

# INSTALLATION INSTRUCTIONS

## for Direct Drive Lid Switch Replacement



### ⚠ WARNING

Electrical Shock Hazard

Disconnect power before servicing.

Replace all panels before operating.

Failure to do so can result in death or electrical shock.

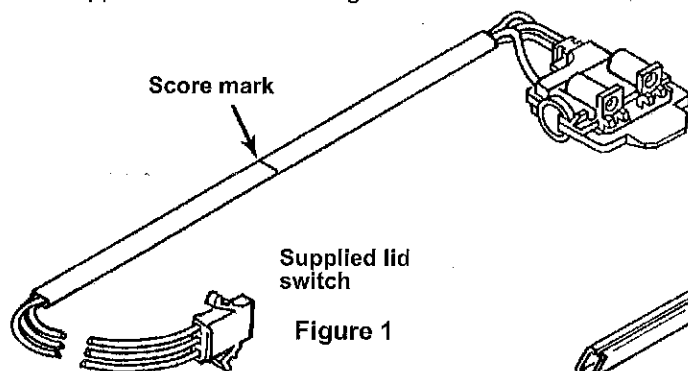
**NOTE:** This lid switch will not work with compact or over/under models.

**NOTE:** This is a universal lid switch to fit most direct drive automatics.

1. Unplug washer or disconnect power.
2. Remove the two mounting screws from the switch. Disconnect wire connector from block.
3. Compare old switch to the new one. If the plastic sleeve of the new switch is longer, break off at score mark. See Figure 1.

**NOTE:** Pull wire partially out of sleeve before shortening sleeve. See Figure 2.

4. If the sleeve had to be shortened, the wires must be looped to take up the excess wire. Use the supplied wire ties. See Figure 3.



Supplied lid switch

Figure 1

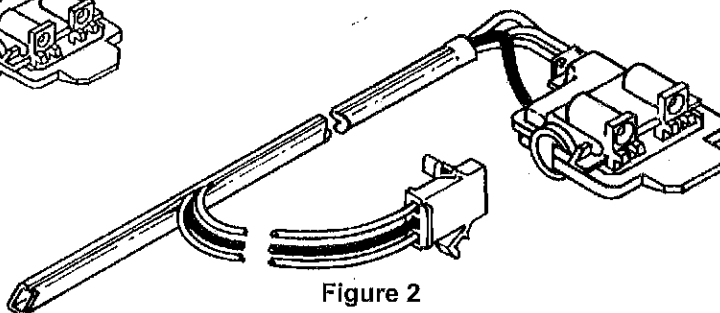


Figure 2

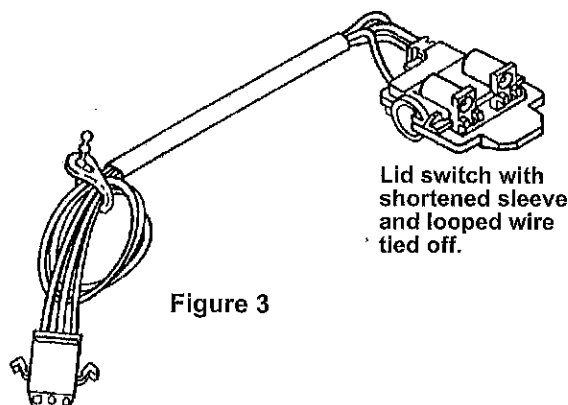


Figure 3

5. Install new switch assembly.
6. Plug in washer or reconnect power.

(continued)

# INSTALLATION INSTRUCTIONS

## for Replacing Previous Lid Switch with New Design



### ⚠ WARNING

Electrical Shock Hazard

Disconnect power before servicing.  
Replace all panels before operating.  
Failure to do so can result in death or electrical shock.

**NOTE:** This lid switch will not work with compact or over/under models.

**NOTE:** This new lid switch cannot be used on belt drive models.

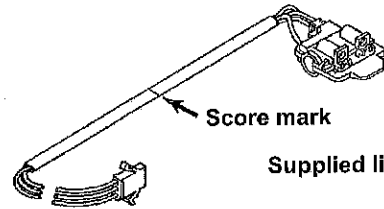
1. Unplug washer or disconnect power.
2. Remove the two console screws and tilt console back.
3. Remove cabinet clips, unplug lid switch block, and then remove cabinet.
4. Remove the two lid switch mounting screws, disconnect ground wire and remove lid switch assembly.
5. Compare old switch to the new one. If the plastic sleeve of the new switch is longer, break off at score mark. See Figure 2.

**NOTE:** Pull wire partially out of sleeve before shortening sleeve. See Figure 3.

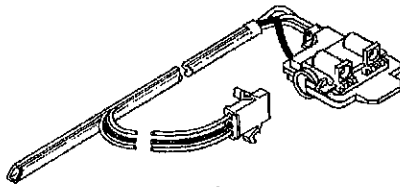
6. If the sleeve had to be shortened, the wires must be looped to take up the excess wire. Use the supplied wire ties. See Figure 4.



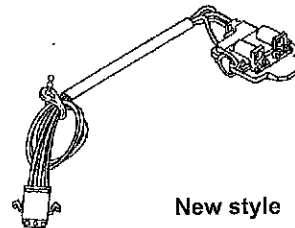
Previous style  
Figure 1



Score mark  
Supplied lid switch  
New switch  
Figure 2



New style  
Figure 3



Lid switch with  
shortened sleeve  
and looped wire  
tied off.

New style  
Figure 4

7. Install new switch assembly.
8. Plug in washer or reconnect power.

# INSTRUCTIONS D'INSTALLATION

## pour le remplacement de l'interrupteur de couvercle - Laveuse à entraînement direct



### ⚠ AVERTISSEMENT

Risque de secousses électriques

Couper le courant avant toute intervention.

Reposer les panneaux avant la remise en service.

Ne pas respecter ces recommandations risque de causer la mort, voire des secousses électriques.

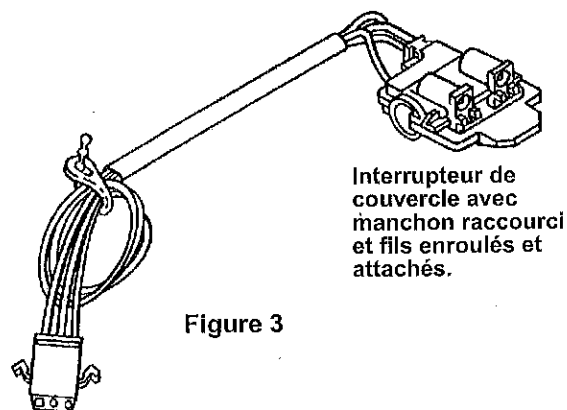
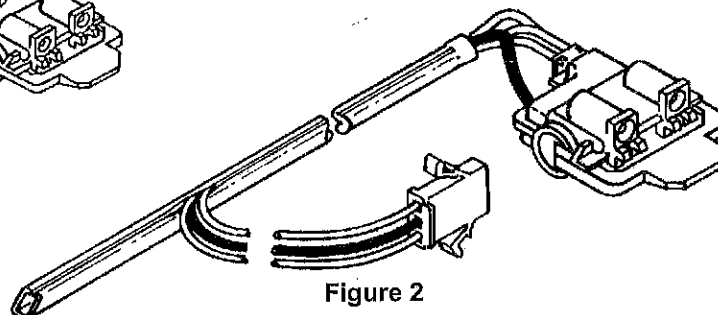
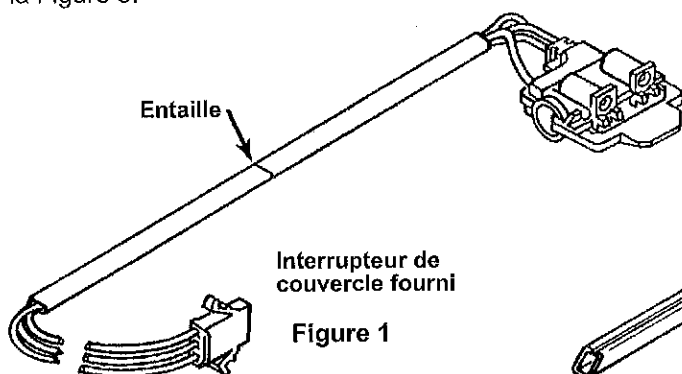
**NOTA :** Cet interrupteur de couvercle ne fonctionnera pas avec les modèles compacts ou superposés.

**NOTA :** Cet interrupteur de couvercle universel se pose sur la plupart des laveuses automatiques à entraînement direct.

1. Débrancher la laveuse ou couper le courant.
2. Déposer les deux vis de fixation de l'interrupteur. Débrancher le connecteur du bloc.
3. Comparer l'ancien interrupteur avec le neuf. Si le manchon en plastique de l'interrupteur est trop long, le briser à l'entaille. Voir la Figure 1.

**NOTA :** Sortir partiellement les fils du manchon avant de le raccourcir. Voir la Figure 2.

4. Si le manchon a été raccourci, former une boucle avec les fils pour les raccourcir. Utiliser les colliers fournis. Voir la Figure 3.



5. Poser l'interrupteur neuf.
6. Rebrancher la laveuse ou rétablir le courant.

(suite)

# INSTRUCTIONS D'INSTALLATION

## pour remplacer l'ancien interrupteur de couvercle par un interrupteur nouveau modèle



### ⚠ AVERTISSEMENT

Risque de secousses électriques

Couper le courant avant toute intervention.

Reposer les panneaux avant la remise en service.

Ne pas respecter ces recommandations risque de causer la mort, voire des secousses électriques.

**NOTA :** Cet interrupteur de couvercle ne fonctionnera pas avec les modèles compacts ou superposés.

**NOTA :** Cet interrupteur de couvercle neuf ne peut pas être utilisé sur les modèles entraînés par une courroie.

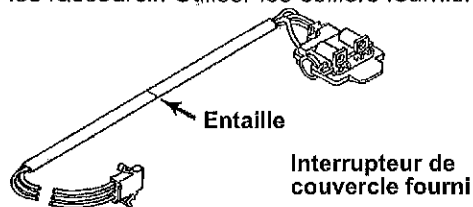
1. Débrancher la laveuse ou couper le courant.
2. Déposer les deux vis de la console, puis basculer la console en arrière.
3. Déposer les agrafes de la carrosserie, débrancher le bloc-interrupteur du couvercle, puis déposer la carrosserie.
4. Déposer les deux vis de fixation du couvercle, débrancher le fil de mise à la terre, puis déposer l'interrupteur de couvercle.
5. Comparer l'ancien interrupteur avec le neuf. Si le manchon en plastique de l'interrupteur est trop long, le briser à l'entaille. Voir la Figure 2.

**NOTA :** Sortir partiellement les fils du manchon avant de le raccourcir. Voir la Figure 3.

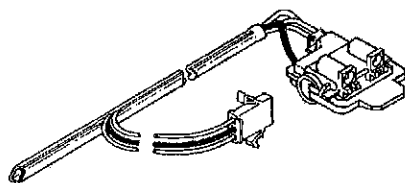
6. Si le manchon a été raccourci, former une boucle avec les fils pour les raccourcir. Utiliser les colliers fournis. Voir la Figure 4.



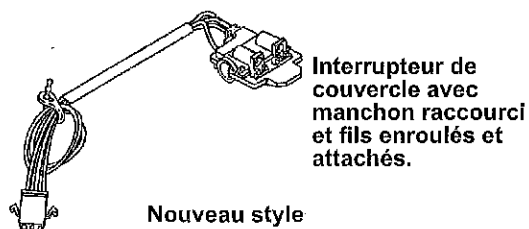
Ancien style  
Figure 1



Nouvel interrupteur  
Figure 2



Nouveau style  
Figure 3



Interrupteur de couvercle avec manchon raccourci et fils enroulés et attachés.  
Nouveau style  
Figure 4

7. Poser l'interrupteur neuf.
8. Rebrancher la laveuse ou rétablir le courant.